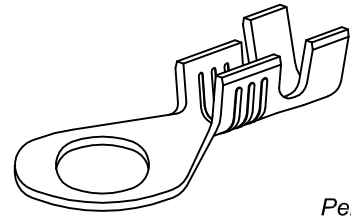
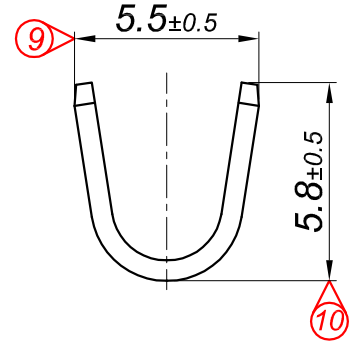
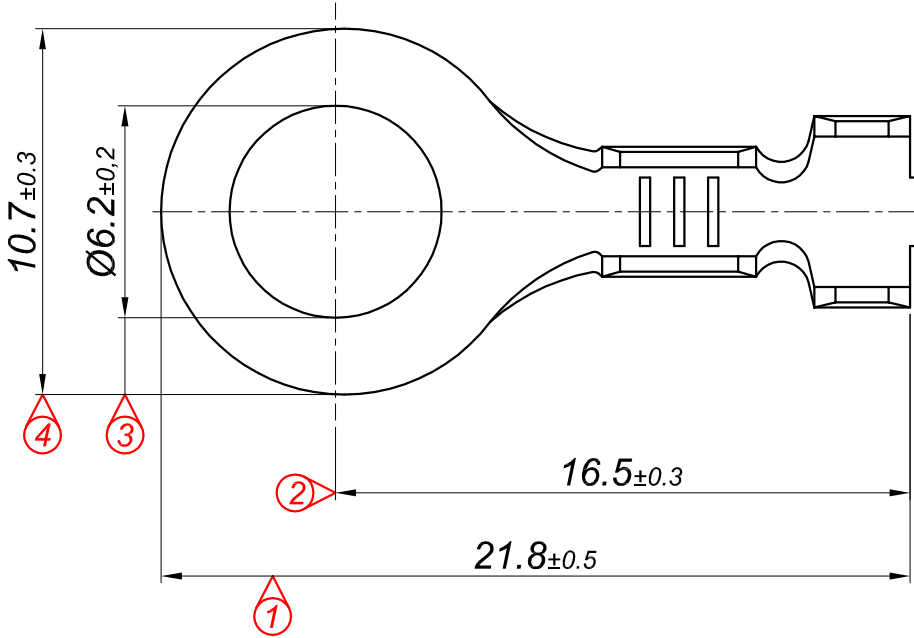
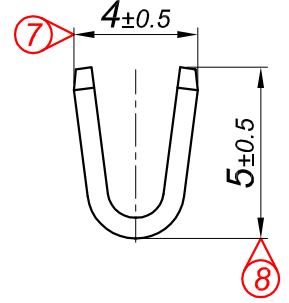
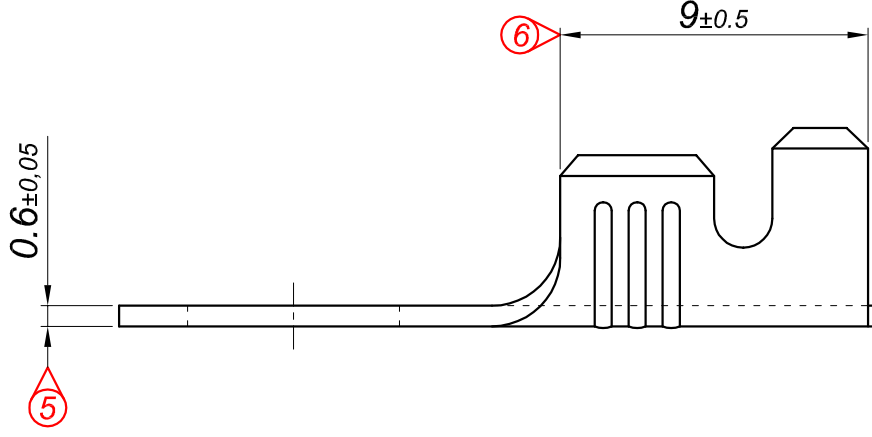
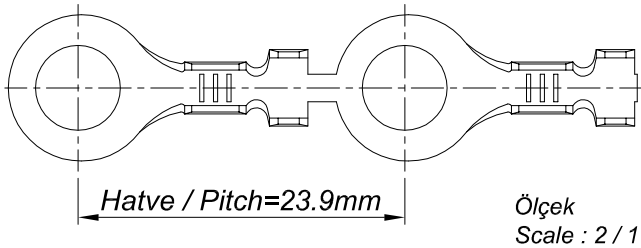


PARÇA KODU PART CODE	PARÇA ADI PART NAME	s ÖLÇÜSÜ (KALINLIK) s MEASURE (THICKNESS)	Malzeme Material	Kaplama / Coating		
				SN	AG	Nİ
TŞ 2459 DP	5 NO KABLO UCU Ø6.2 =DP=	-----	(CuZn30) Pirinç / Brass	-	-	-
TŞ 2459 RP	5 NO KABLO UCU Ø6.2 =RP=	-----	(CuZn30) Pirinç / Brass	-	-	-
TŞ 2459 RPK	5 NO KABLO UCU Ø6.2 =RPK=	-----	(CuZn30) Pirinç / Brass	+	-	-



Kalıp çıkış yönü
Mold output direction

Makara açılım yönü
Reel opening direction



Kablo Kesiti
Wire Section : 1 - 2.50 mm²

Resim üzerinden ölçü almayınız
do not measure on drawing

Tarih / Date	31.07.2013	İmza /Signature	Ölçek /Scale			
Çizen / Desing	M.Yağcı		5 / 1			
Onay / Approval	S.Gölcük		No		Değişiklik / Revision	Tarih/Date



Parça Adı:
Part Name

5 NO KABLO UÇ Ø6.2

Parça Kodu:
Part Code

TŞ 2459